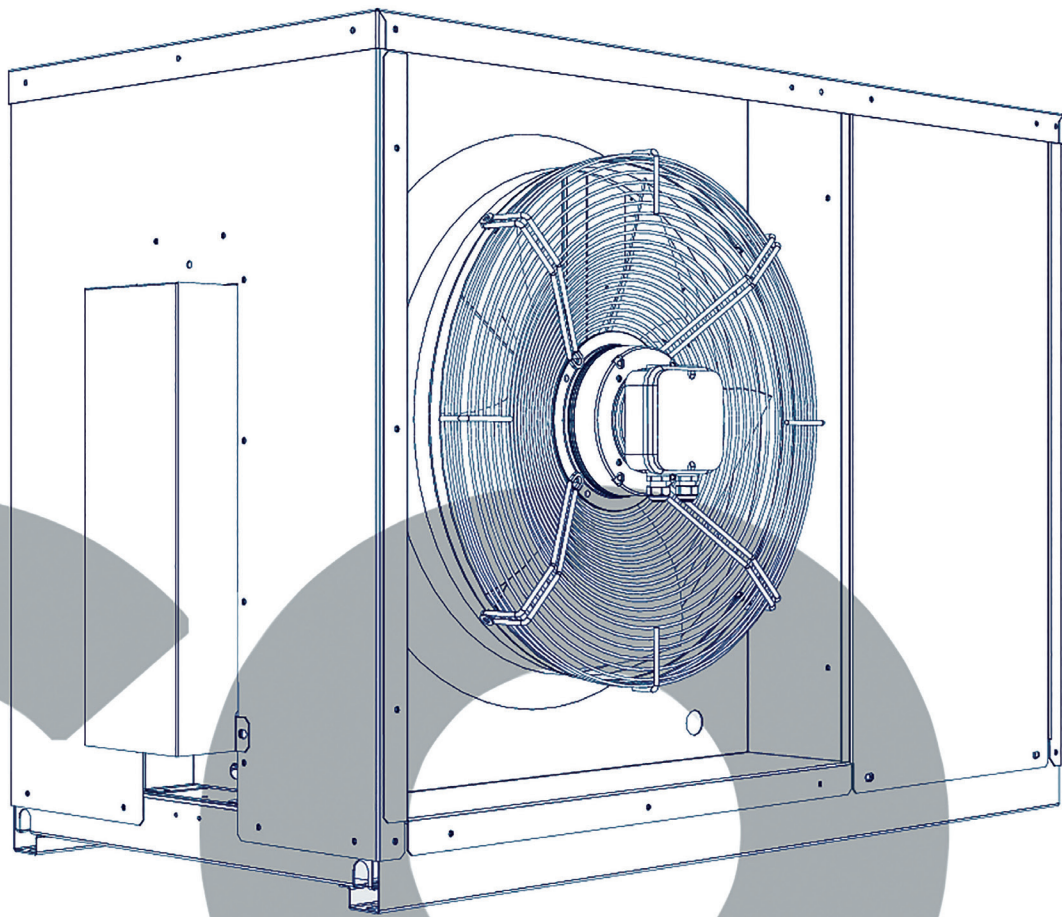


CO₂ Condensing Units

Totalløsninger til bæredygtig køl og frost

CUBO₂



CO2

Totalløsninger til bæredygtig køl og frost

Fokus på grønne køle- og fryseløsninger og i særdeleshed løsninger med CO₂ som kølemiddel er stærkt stigende og får større og større betydning i såvel kommerciel- som industrikøl.

Hos H. Jessen Jürgensen har vi samlet en række stærke CO₂-specialister i ét team for at sikre markedet de bedste løsninger – både hvad gælder rådgivning, produkter og support.

Uanset om du som kunde har et projekt inden for supermarkedskøl, et enkelt kølerum eller måske behov for en stor industrichiller, er det teamets målsætning, at du får et tilbud på en samlet løsning, der ikke alene indfrier det afdækkede behov, men også er så let som mulig at installere og drifte.

Det sikrer vi gennem vores store erfaring, fordybelse og sparring med såvel hinanden som vores internationale kollegaer i hele Beijer Ref koncernen.

Stærke produkter fra egne rækker

Den store viden, som opsamles i vores nationale og globale CO₂-specialistteams, bliver kanaliseret ned i Beijer Ref koncernens egne produkter, som SCM Frigo producerer. Den korte vej fra global viden og erfaring til udvikling af produkter sikrer, at markedskrav og -efterspørgsel dækkes bedst muligt.

SCM Frigo er lokaliseret i Italien og er specialister indenfor produktion og support af CO₂-kompressor anlæg/Racks. De har et bredt program af køle- og frostsyste­mer med ydelse fra få kW op til MW.

Cubo-produktserien er et godt resultat heraf.

Indholdsfortegnelse

Cubo2 Smart

Køl 4

Frost 6

Cubo2 Aqua

Køl 8

Frost 10

Cubo2 Plus

Køl 12

Køl med CRII 14

Frost 15

CO2 fordampere LU-VE

Køl 17

Frost 18

CO2 fordampere Walter Roller

Køl og frost 19

Carel styring 20

Alarmer 24

Elektronisk ekspansionsventil 25

Overvågning 26

Sikkerhedsventiler 27

Tilbehør 28

Salgs- og leveringsbetingelser 29



CUBO2 Smart køl



CUBO2 Smart er en serie miljøvenlige CO₂ Condensing Units til mediumtemperatur køleanlæg med en kapacitet på op til 9 kW. CUBO2 Smart er et miljøvenligt alternativ til traditionelle HFC aggregater og leveres med:

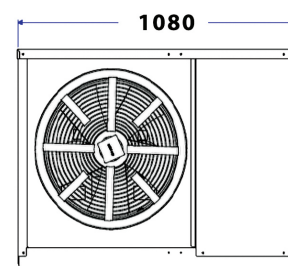
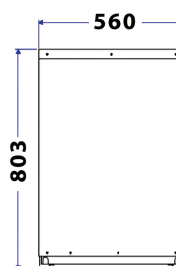
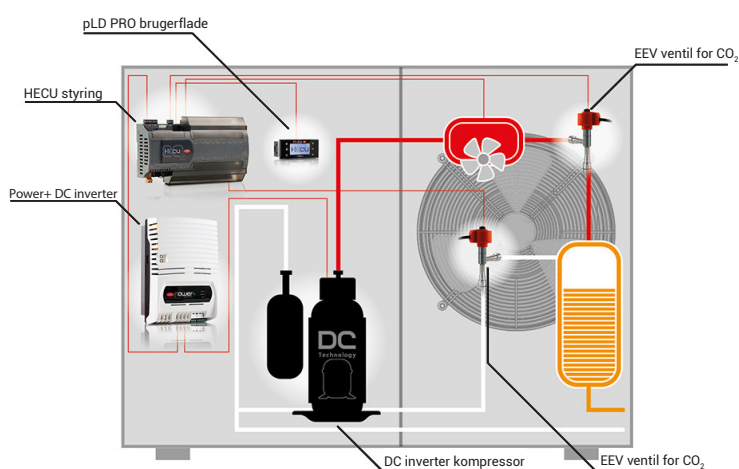
- Børsteløs DC skruekompressor
- Invertemodulation 25 % - 100 %
- Elektronisk HECU CO₂-styring fra Carel
- BPHE gaskøler
- K65 tilslutninger
- Designtryk: 120 bar HT, 80 bar væskerør, 80 bar sugerør
- Væskereceiver 2 x 2,4 L eller 8 L



Køl

Type	Kompressor	Maksimal strøm A	Køleeffekt W		Receiver L	K65 tilslutninger		Varenr.
			Min.	Maks.		Sug	Væske	
UMTT 030 MTDX	DY30	11,6 (230V)	653	2939	2 x 2,4	3/8"	3/8"	53014 55048
UMTT 030 MTDX	DY30	11,6 (230V)	653	2939	1 x 8	3/8"	3/8"	53014 69971
UMTT 045 MTDX	DY45	16,1 (230V)	986	4437	2 x 2,4	3/8"	3/8"	53014 55049
UMTT 045 MTDX	DY45	16,1 (230V)	986	4437	1 x 8	3/8"	3/8"	53014 69972
UMTT 067 MTDX	DY67	23,1 (230V)	1541	6385	2 x 2,4	3/8"	3/8"	53014 55050
UMTT 067 MTDX	DY67	23,1 (230V)	1541	6385	1 x 8	3/8"	3/8"	53014 69973
UMTT 100 MTDX	RY100	17,3 (400V)	2273	9491	1 x 8	1/2"	3/8"	53014 69974

Ydelserne er beregnet ved udetemperatur på +32 °C og fordampningstemperatur på -5 °C.



Type UMTT 030 MTDX (DY30)

Kølekapacitet W ved min. hastighed					Kølekapacitet W ved maks. hastighed					COP ved maks. hastighed				
Udetemp.	Fordampningstemperatur				Udetemp.	Fordampningstemperatur				Udetemp.	Fordampningstemperatur			
	-15 °C	-10 °C	-5 °C	+5 °C		-15 °C	-10 °C	-5 °C	+5 °C		-15 °C	-10 °C	-5 °C	+5 °C
32 °C	455	551	653	905	32 °C	2181	2514	2889	3704	32 °C	1,54	1,76	2,02	2,68
20 °C	553	671	804	1145	20 °C	2490	2944	3454	4678	20 °C	2,25	2,67	3,2	4,78

Type UMTT 045 MTDX (DY45)

Kølekapacitet W ved min. hastighed					Kølekapacitet W ved maks. hastighed					COP ved maks. hastighed				
Udetemp.	Fordampningstemperatur				Udetemp.	Fordampningstemperatur				Udetemp.	Fordampningstemperatur			
	-15 °C	-10 °C	-5 °C	+5 °C		-15 °C	-10 °C	-5 °C	+5 °C		-15 °C	-10 °C	-5 °C	+5 °C
32 °C	686	832	986	1366	32 °C	3293	3847	4437	5778	32 °C	1,54	1,76	2,02	2,68
20 °C	836	1013	1214	1729	20 °C	3761	4445	5215	7064	20 °C	2,25	2,67	3,2	4,78

Type UMTT 067 MTDX (DY67)

Kølekapacitet W ved min. hastighed					Kølekapacitet W ved maks. hastighed					COP ved maks. hastighed				
Udetemp.	Fordampningstemperatur				Udetemp.	Fordampningstemperatur				Udetemp.	Fordampningstemperatur			
	-15 °C	-10 °C	-5 °C	+5 °C		-15 °C	-10 °C	-5 °C	+5 °C		-15 °C	-10 °C	-5 °C	+5 °C
32 °C	1094	1307	1541	2042	32 °C	4722	5502	6385	8251	32 °C	1,57	1,79	2,04	2,51
20 °C	1375	1647	1952	2581	20 °C	5537	6553	7664	9829	20 °C	2,35	2,76	3,22	4,11

Type UMTT 100 MTDX (RY100)

Kølekapacitet W ved min. hastighed					Kølekapacitet W ved maks. hastighed					COP ved maks. hastighed				
Udetemp.	Fordampningstemperatur				Udetemp.	Fordampningstemperatur				Udetemp.	Fordampningstemperatur			
	-15 °C	-10 °C	-5 °C	+5 °C		-15 °C	-10 °C	-5 °C	+5 °C		-15 °C	-10 °C	-5 °C	+5 °C
32 °C	1619	1933	2273	3048	32 °C	7047	8211	9491	12314	32 °C	1,53	1,73	1,97	2,52
20 °C	1976	2371	2390	3852	20 °C	7997	11096	12834	15064	20 °C	2,22	3,05	3,52	4,22

CUBO2 Smart frost



CUBO2 Smart er en serie miljøvenlige CO₂ Condensing Units til lavtemperatur køleanlæg med en kapacitet på op til 9 kW. CUBO2 Smart er et miljøvenligt alternativ til traditionelle HFC aggregater og leveres med:

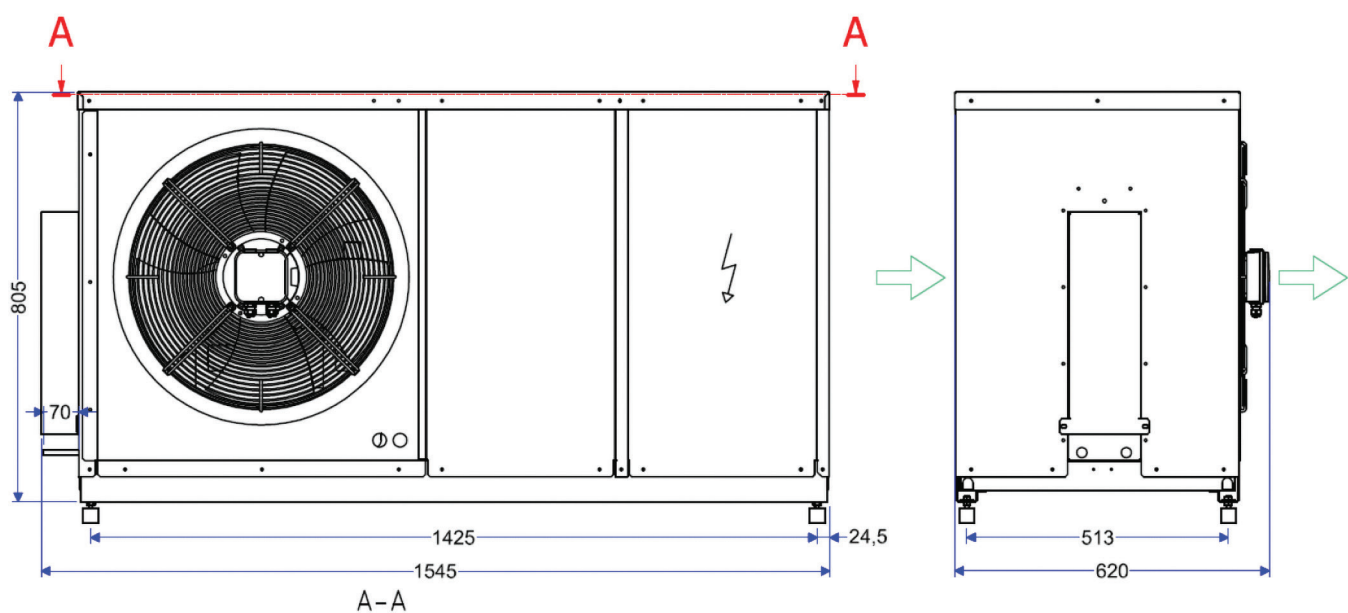
- Børsteløs DC skruekompressor
- Invertmodulation 25 % - 100 %
- Elektronisk HECU CO₂-styring fra Carel
- BPHE gaskøler
- K65 tilslutninger
- Designtryk: 120 bar HT, 80 bar væskerør, 80 bar sugerør
- Væskereceiver 8 L



Frost

Type	Kompressor	Maksimal strøm A	Køleeffekt W		Receiver L	K65 tilslutninger		Varenr.
			Min.	Maks.		Sug	Væske	
UMTT 030 BTDX	DY30	16,1 (230V)	704	2814	1 x 8	3/8"	3/8"	53014 69975
UMTT 045 BTDX	DY45	22,9 (230V)	1066	4263	1 x 8	3/8"	3/8"	53014 69976
UMTT 067 BTDX	DY67	20,4 (400V)	1554	6216	1 x 8	3/8"	3/8"	53014 69977
UMTT 100 BTDX	RY100	22,1 (400V)	2297	9187	1 x 8	1/2"	3/8"	53014 78056

Ydelserne er beregnet ved udetemperatur på +32 °C og fordampningstemperatur på -30 °C.



CUBO2 Smart frost



Type UMTT 030 BTDX (DY30)

Kølekapacitet W ved min. hastighed					Kølekapacitet W ved maks. hastighed					COP ved maks. hastighed				
Udetemp.	Fordampningstemperatur				Udetemp.	Fordampningstemperatur				Udetemp.	Fordampningstemperatur			
	-35 °C	-30 °C	-25 °C	-20 °C		-35 °C	-30 °C	-25 °C	-20 °C		-35 °C	-30 °C	-25 °C	-20 °C
32 °C	579	704	780	890	32 °C	2315	2814	3119	3558	32 °C	1,40	1,42	1,55	1,7
20 °C	579	704	780	890	20 °C	2315	2814	3119	3558	20 °C	1,98	2,11	2,30	2,61

Type UMTT 045 BTDX (DY45)

Kølekapacitet W ved min. hastighed					Kølekapacitet W ved maks. hastighed					COP ved maks. hastighed				
Udetemp.	Fordampningstemperatur				Udetemp.	Fordampningstemperatur				Udetemp.	Fordampningstemperatur			
	-35 °C	-30 °C	-25 °C	-20 °C		-35 °C	-30 °C	-25 °C	-20 °C		-35 °C	-30 °C	-25 °C	-20 °C
32 °C	877	1066	1208	1342	32 °C	3507	4263	4830	5369	32 °C	1,4	1,43	1,57	1,71
20 °C	877	1066	1208	1342	20 °C	3507	4263	4830	5369	20 °C	1,98	2,12	2,31	2,62

Type UMTT 067 BTDX (DY67)

Kølekapacitet W ved min. hastighed					Kølekapacitet W ved maks. hastighed					COP ved maks. hastighed				
Udetemp.	Fordampningstemperatur				Udetemp.	Fordampningstemperatur				Udetemp.	Fordampningstemperatur			
	-35 °C	-30 °C	-25 °C	-20 °C		-35 °C	-30 °C	-25 °C	-20 °C		-35 °C	-30 °C	-25 °C	-20 °C
32 °C	1307	1554	1725	1886	32 °C	5227	6216	6899	7544	32 °C	1,41	1,45	1,55	1,71
20 °C	1307	1554	1725	1886	20 °C	5227	6216	6899	7544	20 °C	1,93	2,07	2,31	2,62

Type UMTT 100 MTDX (RY100)

Kølekapacitet W ved min. hastighed					Kølekapacitet W ved maks. hastighed					COP ved maks. hastighed				
Udetemp.	Fordampningstemperatur				Udetemp.	Fordampningstemperatur				Udetemp.	Fordampningstemperatur			
	-35 °C	-30 °C	-25 °C	-20 °C		-35 °C	-30 °C	-25 °C	-20 °C		-35 °C	-30 °C	-25 °C	-20 °C
32 °C	2019	2297	2513	2705	32 °C	8075	9187	10050	10818	32 °C	1,41	1,45	1,55	1,71
20 °C	2019	2297	2513	2705	20 °C	8075	9187	10050	10818	20 °C	1,93	2,06	2,31	2,62

CUBO2 Aqua køl



CUBO2 AQUA er en serie miljøvenlige CO₂ Condensing Units til mediumtemperatur køleanlæg med en kapacitet på op til 13 kW.

Et godt alternativ til traditionelle HFC aggregater og leveres med:

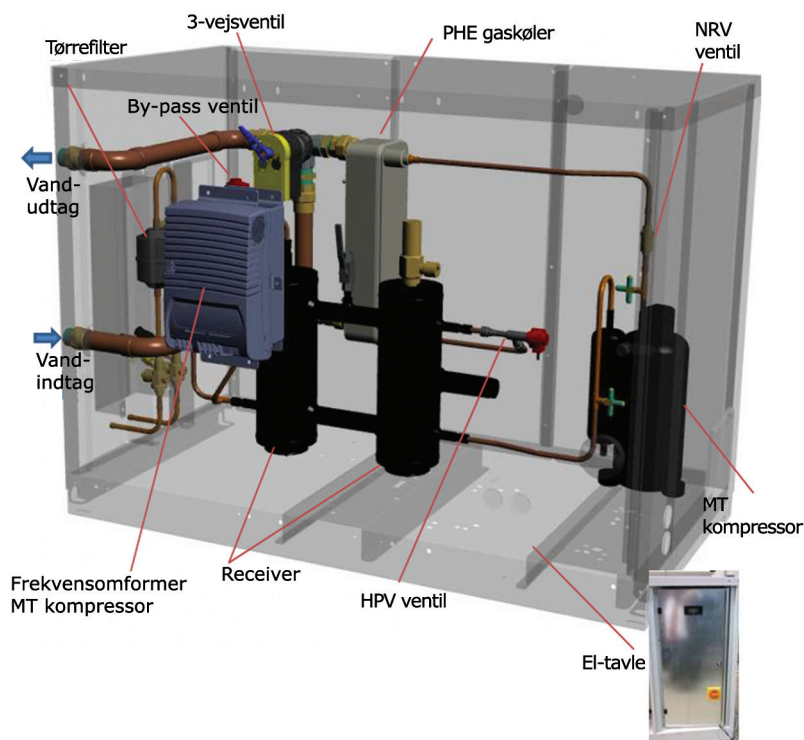
- Børsteløs DC skruekompressor
- Invertmodulation 25 % - 100 %
- Elektronisk HECU CO₂-styring fra Carel
- BPHE varmeveksler
- K65 tilslutninger
- Væskereceiver 8 L
- Designtryk: 120 bar HT, 80 bar væskerør, 80 bar sugerør



Køl

Type	Kompressor	Maksimal strøm A	Køleeffekt W		Brineflow (35%PG) kg/s		Receiver L	K65 tilslutninger		Varenr.
			Min.	Maks.	15 °C	32 °C		Sug	Væske	
UMTT 030 MTDX-W	DY30	9,4 (230V)	953	4108	0,15	0,15	1 x 8	3/8"	3/8"	53020 74502
UMTT 045 MTDX-W	DY45	13,9 (230V)	1439	6203	0,23	0,23	1 x 8	3/8"	3/8"	53020 74503
UMTT 067 MTDX-W	DY67	20,9 (230V)	2294	8861	0,32	0,32	1 x 8	3/8"	3/8"	53020 74504
UMTT 100 MTDX-W	RY100	15,1 (400V)	3423	13225	0,46	0,46	1 x 8	1/2"	3/8"	53020 74505

Ydelserne er beregnet ved brine tilgangstemperatur på +15°C, Dt på 8K og fordampningstemperatur på: -5°C.



Type UMTT 030 MTDX-W (DY30)

Kølekapacitet W ved min. hastighed					Kølekapacitet W ved maks. hastighed				COP ved maks. hastighed					
Vandtemp.	Fordampningstemperatur				Vandtemp.	Fordampningstemperatur				Vandtemp.	Fordampningstemperatur			
	-15 °C	-10 °C	-5 °C	+5 °C		-15 °C	-10 °C	-5 °C	+5 °C		-15 °C	-10 °C	-5 °C	+5 °C
32 °C	487	592	653	985	32 °C	2241	2641	3045	3976	32 °C	1,79	2,09	2,36	3,09
20 °C	605	730	857	1198	20 °C	2710	3196	3679	4901	20 °C	2,61	3,12	3,63	5,33

Type UMTT 045 MTDX-W (DY45)

Kølekapacitet W ved min. hastighed					Kølekapacitet W ved maks. hastighed				COP ved maks. hastighed					
Vandtemp.	Fordampningstemperatur				Vandtemp.	Fordampningstemperatur				Vandtemp.	Fordampningstemperatur			
	-15 °C	-10 °C	-5 °C	+5 °C		-15 °C	-10 °C	-5 °C	+5 °C		-15 °C	-10 °C	-5 °C	+5 °C
32 °C	741	887	1060	1473	32 °C	3402	3966	4624	6084	32 °C	1,82	2,06	2,41	3,23
20 °C	913	1082	1294	1809	20 °C	4096	4739	5556	7400	20 °C	2,61	3,03	3,63	5,33

Type UMTT 067 MTDX-W (DY67)

Kølekapacitet W ved min. hastighed					Kølekapacitet W ved maks. hastighed				COP ved maks. hastighed					
Vandtemp.	Fordampningstemperatur				Vandtemp.	Fordampningstemperatur				Vandtemp.	Fordampningstemperatur			
	-15 °C	-10 °C	-5 °C	+5 °C		-15 °C	-10 °C	-5 °C	+5 °C		-15 °C	-10 °C	-5 °C	+5 °C
32 °C	1133	1361	1590	2115	32 °C	4758	5615	6496	8416	32 °C	1,71	1,98	2,21	2,75
20 °C	1404	1657	1945	2641	20 °C	5638	6586	7640	10026	20 °C	2,42	2,78	3,2	4,29

Type UMTT 100 MTDX-W (RY100)

Kølekapacitet W ved min. hastighed					Kølekapacitet W ved maks. hastighed				COP ved maks. hastighed					
Vandtemp.	Fordampningstemperatur				Vandtemp.	Fordampningstemperatur				Vandtemp.	Fordampningstemperatur			
	-15 °C	-10 °C	-5 °C	+5 °C		-15 °C	-10 °C	-5 °C	+5 °C		-15 °C	-10 °C	-5 °C	+5 °C
32 °C	1692	1994	2345	4847	32 °C	7101	8290	9624	12347	32 °C	1,71	1,8+	2,15	2,55
20 °C	2036	2417	2846	3982	20 °C	8207	9638	11211	15097	20 °C	2,32	2,68	3,1	4,37

CUBO2 Aqua frost



CUBO2 AQUA er en serie miljøvenlige CO₂ Condensing Units til lavtemperatur køleanlæg med en kapacitet på op til 9 kW.

Et godt alternativ til traditionelle HFC aggregater og leveres med:

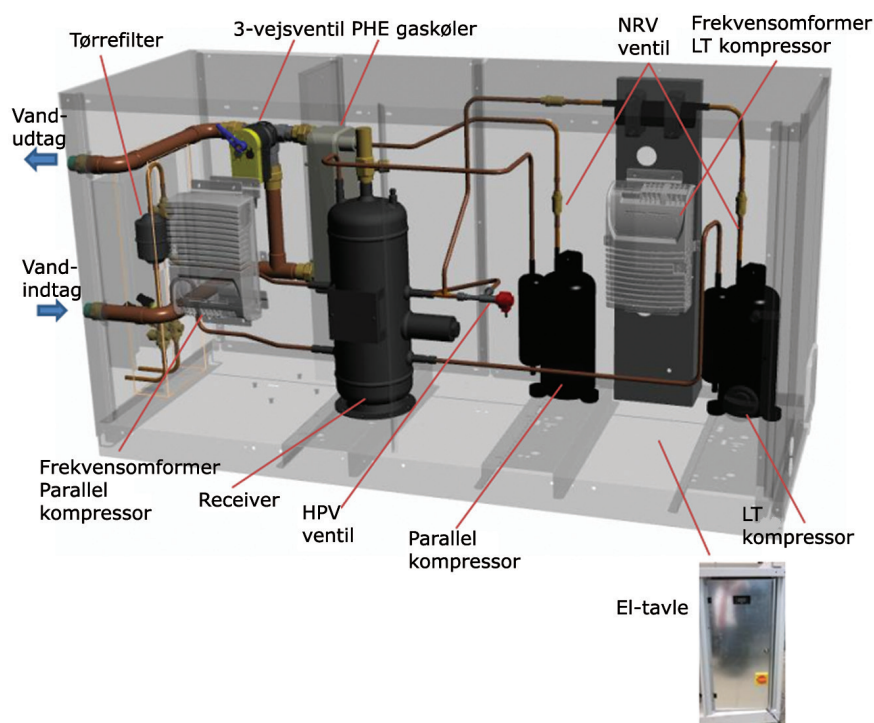
- Børsteløs DC skruekompressor
- Invertermodulation 25 % - 100 %
- Elektronisk HECU CO₂-styring fra Carel
- BPHE varmeveksler
- K65 tilslutninger
- Væskereceiver 8 L
- Designtryk: 120 bar HT, 80 bar væskerør, 80 bar sugerør



Frost

Type	Kompressor	Maksimal strøm A	Køleeffekt W		Brineflow (35%PG) kg/s		Receiver L	K65 tilslutninger		Varenr.
			Min.	Maks.	15 °C	32 °C		Sug	Væske	
UMTT 030 BTDX-W	DY30	13,9 (230V)	652	3343	0,23	0,23	1 x 8	3/8"	3/8"	53020 65395
UMTT 045 BTDX-W	DY45	20,7 (230V)	984	5049	0,32	0,32	1 x 8	3/8"	3/8"	53020 65394
UMTT 067 BTDX-W	DY67	20,4 (400V)	1677	6599	0,45	0,45	1 x 8	3/8"	3/8"	53020 65393
UMTT 100 BTDX-W	DY67	20,4 (400V)	2287	9187	-	-	1 x 8	1/2"	3/8"	53020 65392

Ydelserne er beregnet ved brine tilgangstemperatur på +15°C, Dt på 8K og fordampningstemperatur på: -5°C.



CUBO2 Aqua frost



Type UMTT 030 BTDX-W

Kølekapacitet W ved min. hastighed					Kølekapacitet W ved maks. hastighed					COP ved maks. hastighed				
Vandtemp.	Fordampningstemperatur				Vandtemp.	Fordampningstemperatur				Vandtemp.	Fordampningstemperatur			
	-35 °C	-30 °C	-25 °C	-20 °C		-35 °C	-30 °C	-25 °C	-20 °C		-35 °C	-30 °C	-25 °C	-20 °C
32°C	877	1066	1208	1342	32°C	3507	4263	4830	5369	32°C	1,82	2,06	2,41	3,23
20°C	877	1066	1208	1342	20°C	3507	4263	4830	5369	20°C	1,98	2,13	2,31	2,62

Type UMTT 045 BTDX-W

Kølekapacitet W ved min. hastighed					Kølekapacitet W ved maks. hastighed					COP ved maks. hastighed				
Vandtemp.	Fordampningstemperatur				Vandtemp.	Fordampningstemperatur				Vandtemp.	Fordampningstemperatur			
	-35 °C	-30 °C	-25 °C	-20 °C		-35 °C	-30 °C	-25 °C	-20 °C		-35 °C	-30 °C	-25 °C	-20 °C
32°C	1307	1554	1725	1886	32°C	5227	6216	6899	7544	32°C	1,71	1,98	2,21	2,75
20°C	1307	1554	1725	1886	20°C	5227	6216	6899	7544	20°C	1,93	2,07	2,31	2,62

Type UMTT 067 BTDX-W

Kølekapacitet W ved min. hastighed					Kølekapacitet W ved maks. hastighed					COP ved maks. hastighed				
Vandtemp.	Fordampningstemperatur				Vandtemp.	Fordampningstemperatur				Vandtemp.	Fordampningstemperatur			
	-35 °C	-30 °C	-25 °C	-20 °C		-35 °C	-30 °C	-25 °C	-20 °C		-35 °C	-30 °C	-25 °C	-20 °C
32°C	2019	2297	2513	2705	32°C	8075	9187	10050	10818	32°C	1,71	1,89	2,15	2,55
20°C	2019	2297	2513	2705	20°C	8075	9187	10050	10818	20°C	1,93	2,06	2,31	2,62

CUBO2 Plus køl



CUBO2 PLUS er en serie miljøvenlige CO₂ Condensing Units til mediumtemperatur køleanlæg med en kapacitet på op til 44 kW.

Et godt alternativ til traditionelle HFC aggregater og leveres med:

- Semihermetisk stempelkompressor (Bitzer)
- Frekvensstyret kompressor (MT)
- CR11 styring: Option
- EC ventilatorer
- Væskereceiver 15 L
- Væskereceiver 37 L: Option
- K65 tilslutninger
- Designtryk: 120 bar HT, 80 bar væskerør, 80 bar sugerør
- Carel styring: Standard
- Danfoss styring: Option



Køl med inverter 30 til 60Hz

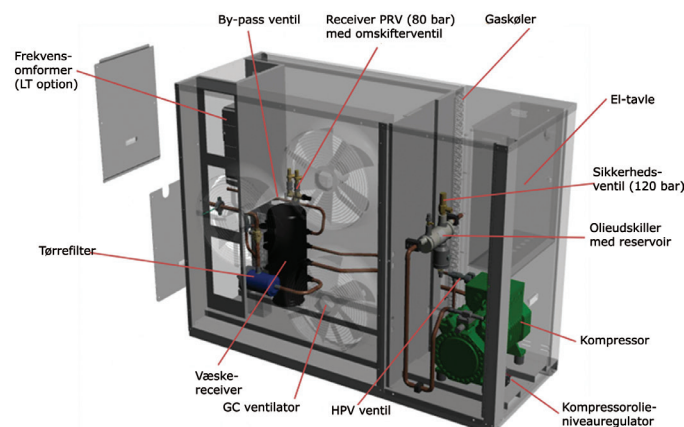
Type	Kompressor	Maksimal strøm A	Køleffekt W		Receiver L	K65 tilslutninger		Varenr.
			Min.	Maks.		Sug	Væske	
UMT 036 MTDX	Bitzer 2MTE-5K	15,9 (400V)	6200	12410	1 x 15	7/8"	1/2"	53014 43649
UMT 075 MTDX	Bitzer 2KTE-7K	20,5 (400V)	9020	18050	1 x 15	7/8"	5/8"	53014 43650
UMT 120 MTDX	Bitzer 4MTE-10K	26,3 (400V)	12210	24420	1 x 15	7/8"	5/8"	53014 43652
UMT 150 MTDX	Bitzer 4KTE-12K	33,4 (400V)	18100	36190	1 x 15	7/8"	5/8"	53014 43653
UMT 190 MTDX	Bitzer 4HTE-20K	42,4 (400V)	22060	44120	1 x 15	1 1/8"	5/8"	53014 43654

Ydelse er beregnet ved omgivelsestemperatur på +20 °C og fordampningstemperatur på -5 °C.

Køl med CR11 10 til 100% 50Hz

Type	Kompressor	Maksimal strøm A	Køleffekt W		Receiver L	K65 tilslutninger		Varenr.
			Min.	Maks.		Sug	Væske	
UMT 075VS MTDX	Bitzer 4PTE-7K	20,5 (400V)	1290	12850	1 x 15	7/8"	5/8"	53014 80731
UMT 120VS MTDX	Bitzer 4MTE-10K	26,3 (400V)	2080	20800	1 x 15	7/8"	5/8"	53014 80732
UMT 150VS MTDX	Bitzer 4KTE-12K	33,4 (400V)	3100	31000	1 x 15	7/8"	5/8"	53014 80733
UMT 190VS MTDX	Bitzer 4HTE-20K	42,4 (400V)	3920	39200	1 x 15	1 1/8"	5/8"	53014 80734

Ydelse er beregnet ved omgivelsestemperatur på +20 °C og fordampningstemperatur på -5 °C.



CUBO2 Plus køl



Type UMT 036 MTDX

Kølekapacitet W ved min. hastighed					Kølekapacitet W ved maks. hastighed				COP ved maks. hastighed					
Udetemp.	Fordampningstemperatur				Udetemp.	Fordampningstemperatur				Udetemp.	Fordampningstemperatur			
	-15 °C	-10 °C	-5 °C	+5 °C		-15 °C	-10 °C	-5 °C	+5 °C		-15 °C	-10 °C	-5 °C	+5 °C
32 °C	3110	3870	4640	6550	32 °C	6220	7740	9290	13090	32 °C	1,54	1,81	2,13	2,99
20 °C	4340	5300	6200	8580	20 °C	8680	10600	12410	17160	20 °C	2,51	3,05	3,62	5,24

Type UMT 075 MTDX

Kølekapacitet W ved min. hastighed					Kølekapacitet W ved maks. hastighed				COP ved maks. hastighed					
Udetemp.	Fordampningstemperatur				Udetemp.	Fordampningstemperatur				Udetemp.	Fordampningstemperatur			
	-15 °C	-10 °C	-5 °C	+5 °C		-15 °C	-10 °C	-5 °C	+5 °C		-15 °C	-10 °C	-5 °C	+5 °C
32 °C	4600	5560	6760	6550	32 °C	9190	11110	13520	13090	32 °C	1,53	1,81	2,13	3,01
20 °C	6280	7700	9020	12460	20 °C	12560	15410	18050	24910	20 °C	2,51	3,05	3,55	5,24

Type UMT 120 MTDX

Kølekapacitet W ved min. hastighed					Kølekapacitet W ved maks. hastighed				COP ved maks. hastighed					
Udetemp.	Fordampningstemperatur				Udetemp.	Fordampningstemperatur				Udetemp.	Fordampningstemperatur			
	-15 °C	-10 °C	-5 °C	+5 °C		-15 °C	-10 °C	-5 °C	+5 °C		-15 °C	-10 °C	-5 °C	+5 °C
32 °C	6140	7580	9040	12700	32 °C	12280	15170	18070	25400	32 °C	1,46	1,75	2,1	2,99
20 °C	8380	10240	12210	16690	20 °C	16760	20480	24420	33370	20 °C	2,35	2,89	3,52	5,23

Type UMT 150 MTDX

Kølekapacitet W ved min. hastighed					Kølekapacitet W ved maks. hastighed				COP ved maks. hastighed					
Udetemp.	Fordampningstemperatur				Udetemp.	Fordampningstemperatur				Udetemp.	Fordampningstemperatur			
	-15 °C	-10 °C	-5 °C	+5 °C		-15 °C	-10 °C	-5 °C	+5 °C		-15 °C	-10 °C	-5 °C	+5 °C
32 °C	9520	11560	13740	19050	32 °C	19030	23110	27480	38100	32 °C	1,62	1,8	2,2	3,04
20 °C	12680	15060	18100	24400	20 °C	25360	30120	36190	48800	20 °C	2,53	3,07	3,66	5,22

Type UMT 190 MTDX

Kølekapacitet W ved min. hastighed					Kølekapacitet W ved maks. hastighed				COP ved maks. hastighed					
Udetemp.	Fordampningstemperatur				Udetemp.	Fordampningstemperatur				Udetemp.	Fordampningstemperatur			
	-15 °C	-10 °C	-5 °C	+5 °C		-15 °C	-10 °C	-5 °C	+5 °C		-15 °C	-10 °C	-5 °C	+5 °C
32 °C	11920	14200	16940	23760	32 °C	23840	28390	33890	39600	32 °C	1,58	1,85	2,17	2,97
20 °C	15670	18680	22060	26840	20 °C	31340	37370	44120	44740	20 °C	2,46	2,91	3,84	4,22

CUBO2 Plus køl med CRII



Køl med CRII 10 til 100% 50Hz

Type UMT 075VS MTDX

Kølekapacitet W ved min. hastighed					Kølekapacitet W ved maks. hastighed				COP ved maks. hastighed					
Udetemp.	Fordampningstemperatur				Udetemp.	Fordampningstemperatur				Udetemp.	Fordampningstemperatur			
	-15 °C	-10 °C	-5 °C	+5 °C		-15 °C	-10 °C	-5 °C	+5 °C		-15 °C	-10 °C	-5 °C	+5 °C
32 °C	640	790	960	1360	32 °C	6380	7900	9600	13640	32 °C	1,41	1,69	2,02	2,96
20 °C	860	1150	1290	1820	20 °C	8640	11480	12850	18240	20 °C	2,2	2,92	3,3	5,13

Type UMT 120VS MTDX

Kølekapacitet W ved min. hastighed					Kølekapacitet W ved maks. hastighed				COP ved maks. hastighed					
Udetemp.	Fordampningstemperatur				Udetemp.	Fordampningstemperatur				Udetemp.	Fordampningstemperatur			
	-15 °C	-10 °C	-5 °C	+5 °C		-15 °C	-10 °C	-5 °C	+5 °C		-15 °C	-10 °C	-5 °C	+5 °C
32 °C	1050	1290	1560	2210	32 °C	10520	12920	15620	22100	32 °C	1,44	1,72	2,07	3,12
20 °C	1400	1710	2080	2980	20 °C	13960	17130	20800	29800	20 °C	2,22	2,73	3,39	5,46

Type UMT 150VS MTDX

Kølekapacitet W ved min. hastighed					Kølekapacitet W ved maks. hastighed				COP ved maks. hastighed					
Udetemp.	Fordampningstemperatur				Udetemp.	Fordampningstemperatur				Udetemp.	Fordampningstemperatur			
	-15 °C	-10 °C	-5 °C	+5 °C		-15 °C	-10 °C	-5 °C	+5 °C		-15 °C	-10 °C	-5 °C	+5 °C
32 °C	1570	1950	2370	3360	32 °C	15730	19470	23700	33600	32 °C	1,52	1,83	2,2	3,22
20 °C	2080	2550	3100	4440	20 °C	20800	25500	31000	44400	20 °C	2,35	2,87	3,52	5,58

Type UMT 190VS MTDX

Kølekapacitet W ved min. hastighed					Kølekapacitet W ved maks. hastighed				COP ved maks. hastighed					
Udetemp.	Fordampningstemperatur				Udetemp.	Fordampningstemperatur				Udetemp.	Fordampningstemperatur			
	-15 °C	-10 °C	-5 °C	+5 °C		-15 °C	-10 °C	-5 °C	+5 °C		-15 °C	-10 °C	-5 °C	+5 °C
32 °C	2060	2490	2980	4010	32 °C	20600	24900	29800	40100	32 °C	1,59	1,88	2,24	2,91
20 °C	2700	3260	3920	5570	20 °C	27000	32600	39200	55700	20 °C	2,46	2,97	3,63	5,63

CUBO2 Plus frost



CUBO2 PLUS er en serie miljøvenlige CO₂ Condensing Units til lavtemperatur køleanlæg med en kapacitet på op til 13 kW.

Et godt alternativ til traditionelle HFC aggregater og leveres med:

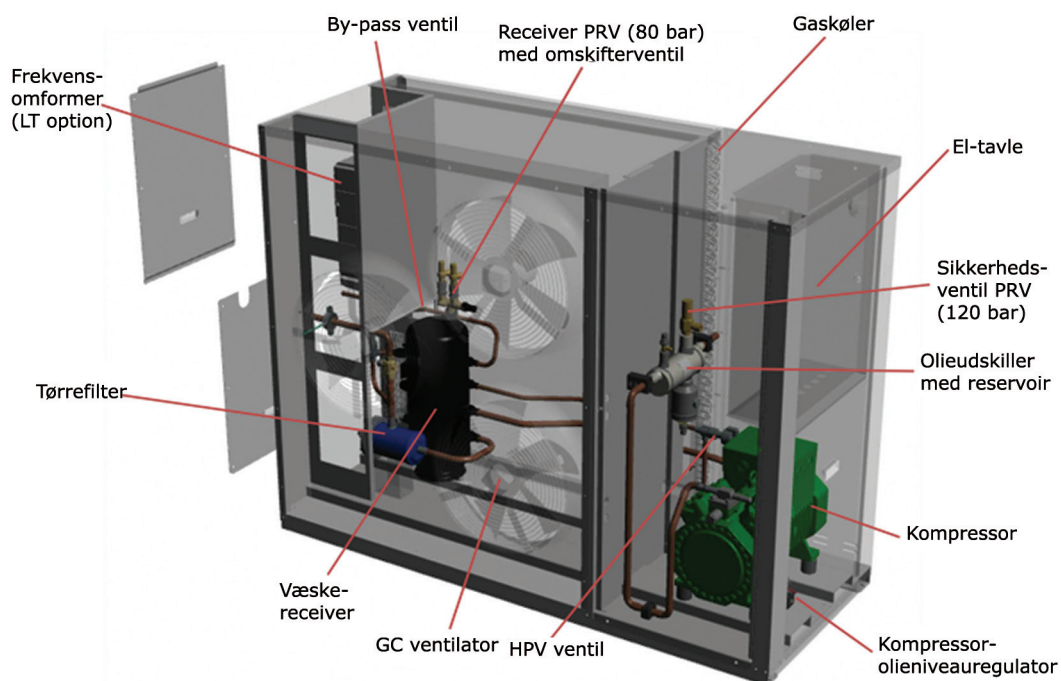
- Semihermetisk stempelkompressor (Dorin)
- Frekvensstyret kompressor (MT)
- EC ventilatorer
- Væskereceiver 15 L
- Væskereceiver 37 L: Option
- K65 tilslutninger
- Designtryk: 120 bar HT, 80 bar væskerør, 80 bar sugerør
- Carel styring: Standard
- Danfoss styring: Option



Frost inverter 40 til 60Hz

Type	Kompressor	Maksimal strøm A	Køleeffekt W		Receiver L	K65 tilslutninger		Varenr.
			Min.	Maks.		Sug	Væske	
UMT 030 BTDX	Dorin CD2S 300	10,4 (400V)	1660	2480	1 x 15	5/8"	1/2"	53014 44726
UMT 035 BTDX	Dorin CD2S 350	11,7 (400V)	1980	2980	1 x 15	5/8"	1/2"	18240 47657
UMT 036 BDTX	Dorin CD2S 360	11,9 (400V)	2550	3830	1 x 15	5/8"	1/2"	53014 44728
UMT 120 BDTX	Dorin CD2S 1200	32,4 (400V)	9140	13720	1 x 15	5/8"	1/2"	53014 43656

Ydelserne er beregnet ved omgivelsestemperatur på +20 °C og fordampningstemperatur på -30 °C.



CUBO2 Plus frost



Type UMT 030 BTDX

Kølekapacitet W ved min. hastighed					Kølekapacitet W ved maks. hastighed				COP ved maks. hastighed					
Udetemp.	Fordampningstemperatur				Udetemp.	Fordampningstemperatur				Udetemp.	Fordampningstemperatur			
	-40°C	-35°C	-30°C	-25°C		-40°C	-35°C	-30°C	-25°C		-40°C	-35°C	-30°C	-25°C
32 °C	1080	1260	1530	1730	32 °C	1620	1900	2290	2590	32 °C	0,94	1,04	1,12	1,31
20 °C	1170	1370	1660	1900	20 °C	1750	2050	2480	2860	20 °C	1,25	1,39	1,6	1,77

Type UMT 035 BTDX

Kølekapacitet W ved min. hastighed					Kølekapacitet W ved maks. hastighed				COP ved maks. hastighed					
Udetemp.	Fordampningstemperatur				Udetemp.	Fordampningstemperatur				Udetemp.	Fordampningstemperatur			
	-40°C	-35°C	-30°C	-25°C		-40°C	-35°C	-30°C	-25°C		-40°C	-35°C	-30°C	-25°C
32 °C	1300	1540	1780	2060	32 °C	1960	2300	2680	3100	32 °C	1,03	1,14	1,12	1,36
20 °C	1440	1690	1980	2310	20 °C	2160	2530	2980	3470	20 °C	1,35	1,49	1,66	1,84

Type UMT 036 BTDX

Kølekapacitet W ved min. hastighed					Kølekapacitet W ved maks. hastighed				COP ved maks. hastighed					
Udetemp.	Fordampningstemperatur				Udetemp.	Fordampningstemperatur				Udetemp.	Fordampningstemperatur			
	-40°C	-35°C	-30°C	-25°C		-40°C	-35°C	-30°C	-25°C		-40°C	-35°C	-30°C	-25°C
32 °C	1670	1970	2290	2680	32 °C	2510	2950	3430	4020	32 °C	1,03	1,13	1,23	1,36
20 °C	1860	2190	2550	2970	20 °C	2780	3290	3830	4450	20 °C	1,34	1,5	1,64	1,81

Type UMT 120 BTDX

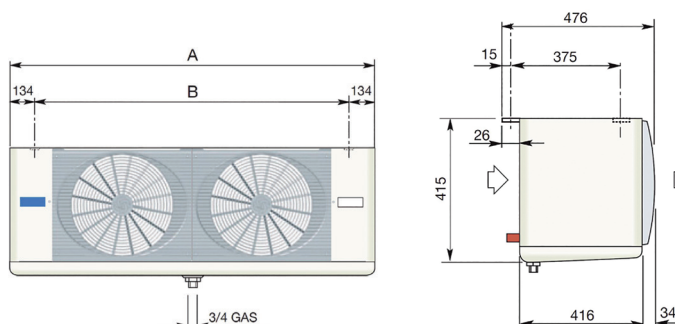
Kølekapacitet W ved min. hastighed					Kølekapacitet W ved maks. hastighed				COP ved maks. hastighed					
Udetemp.	Fordampningstemperatur				Udetemp.	Fordampningstemperatur				Udetemp.	Fordampningstemperatur			
	-40°C	-35°C	-30°C	-25°C		-40°C	-35°C	-30°C	-25°C		-40°C	-35°C	-30°C	-25°C
32 °C	6160	7350	8580	9960	32 °C	9240	11030	12860	14940	32 °C	1,01	1,13	1,23	1,34
20 °C	6560	7780	9140	10570	20 °C	9840	11680	13720	15850	20 °C	1,29	1,45	1,59	1,73

Lu-Ve CO₂ fordampere køl



F31HC

- 60 bar
- EC ventilator
- Eurovent certificeret
- Fordampere med el-afrimning har som standard varmelegeme i drypbakken



Type FHC31HC 60 bar

4,5 mm finneafstand	Effekt W	Coil volume dm ³	Luftmængde m ³ /h	Luftkast m	Antal vent.	L x B x H mm	Varenr.
F31HC115N4	2990	1,5	1550	16	1 x 315	760 x 450 x 415	60020 59947
F31HC125N4	6000	2,8	3110	20	2 x 315	1210 x 450 x 415	60020 59949
F31HC126N4	7200	4,2	2750	18	2 x 315	1210 x 450 x 415	60020 59950
F31HC136N4	10500	6,3	4120	21	3 x 315	1660 x 450 x 415	60020 59952

Ydelserne for R744 ved fordampningstemperatur på -5 °C. Ydelse og delta T = 8K.

Type FHC31HC 85 bar

4,5 mm finneafstand	Effekt W	Coil volume dm ³	Luftmængde m ³ /h	Luftkast m	Antal vent.	L x B x H mm	Varenr.
F31HC115N4	2990	2,3	1550	15	1 x 315	760 x 450 x 415	Pris på opkald
F31HC125N4	6000	2,8	3110	19	2 x 315	1210 x 450 x 415	
F31HC126N4	7200	4,2	2750	18	2 x 315	1210 x 450 x 415	
F31HC136N4	10500	6,3	4120	21	3 x 315	1660 x 450 x 415	

Ydelserne for R744 ved fordampningstemperatur på -5 °C. Ydelse og delta T = 8K.

Type FHA 60 bar

4,5 mm finneafstand	Effekt W	Coil volume dm ³	Luftmængde m ³ /h	Luftkast m	Antal vent.	L x B x H mm	Varenr.
FHA53N50	3130	1,4	1460	10	2 x 275	1170 x 555 x 260	60020 45174
FHA79N50	4760	2,0	2180	11	3 x 275	1640 x 555 x 260	60020 44670
FHA106N50	6300	2,7	2910	12	4 x 275	2010 x 555 x 260	60020 45175

Ydelserne for R744 ved fordampningstemperatur på -5 °C. Ydelse og delta T = 8K.

Type FHA 85 bar

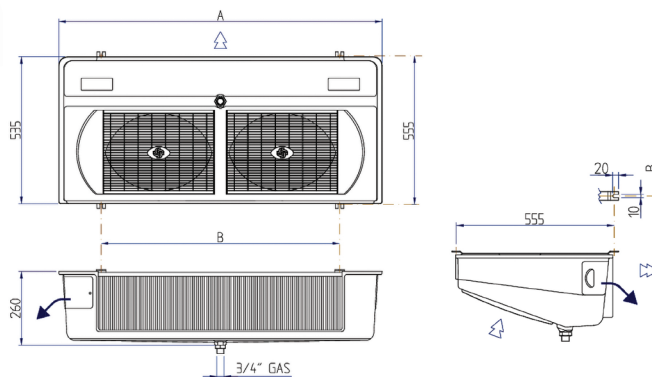
4,5 mm finneafstand	Effekt W	Coil volume dm ³	Luftmængde m ³ /h	Luftkast m	Antal vent.	L x B x H mm	Varenr.
FHA53N50	3000	1,4	1440	10	2 x 275	1170 x 555 x 260	Pris på opkald
FHA79N50	4610	2,0	2160	11	3 x 275	1640 x 555 x 260	
FHA106N50	6100	2,7	2880	12	4 x 275	2010 x 555 x 260	

Ydelserne for R744 ved fordampningstemperatur på -5 °C. Ydelse og delta T = 8K.

Lu-Ve CO₂ fordampere frost



- 60 og 85 bar
- Kabinet udført i forstærket hvid plast



Type FHC31HC 60 bar

7 mm finneafstand	Effekt W	Coil volume dm ³	Luftmængde m ³ /h	Luftkast m	Antal vent.	L x B x H mm	Varenr.
F31HC316E7	2360	2,3	2090	18	1 x 315	760 x 450 x 415	60020 59983
F31HC325E7	3790	2,8	4100	27	2 x 315	1210 x 450 x 415	60020 59984
F31HC335E7	5500	4,1	6140	30	3 x 315	1660 x 450 x 415	60020 59986
F31HC336E7	7300	6,3	5670	28	3 X 315	1660 x 450 x 415	60020 59987
F31HC346E7	10000	8,1	7560	30	4 X 315	2110 X 450 X 415	60020 59988

Ydelserne for R744 ved fordampningstemperatur på -28 °C. Ydelse og delta T = 8K.

Type FHC31HC 85 bar

7 mm finneafstand	Effekt W	Coil volume dm ³	Luftmængde m ³ /h	Luftkast m	Antal vent.	L x B x H mm	Varenr.
F31HC316E7	2360	2,3	2090	18	1 x 315	760 x 450 x 415	
F31HC325E7	3790	2,8	4100	27	2 x 315	1210 x 450 x 415	
F31HC335E7	5500	4,1	6140	30	3 x 315	1660 x 450 x 415	Pris på opkald
F31HC336E7	7300	6,3	5670	28	3 x 315	1660 x 450 x 415	
F31HC346E7	10000	8,1	7560	30	4 X 315	2110 X 450 X 415	

Ydelserne for R744 ved fordampningstemperatur på -28 °C. Ydelse og delta T = 8K.

Type FHA 60 bar

7 mm finneafstand	Effekt W	Coil volume dm ³	Luftmængde m ³ /h	Luftkast m	Antal vent.	L x B x H mm	Varenr.
FHA52E80	3060	2,0	2250	12	3 x 275	1640 x 555 x 260	60020 45197
FHA70E80	4060	2,7	3000	13	4 x 275	2010 x 555 x 260	60020 45198

Ydelserne for R744 ved fordampningstemperatur på -28 °C. Ydelse og delta T = 8K.

Type FHA 85 bar

7 mm finneafstand	Effekt W	Coil volume dm ³	Luftmængde m ³ /h	Luftkast m	Antal vent.	L x B x H mm	Varenr.
FHA52E80	3060	2,0	2250	12	3 x 275	1640 x 555 x 260	Pris på opkald
FHA70E80	4060	2,7	3000	13	4 x 275	2010 x 555 x 260	

Ydelserne for R744 ved fordampningstemperatur på -28 °C. Ydelse og delta T = 8K.

Walter Roller CO₂ fordampere køl og frost



Walter Roller FHVT modellen er en kompakt og højeffektiv frostrumsfordamper, der anvendes til CO₂-installationer. Frostrumsfordamperen er udstyret med EC-ventilatorer og en stor fordamperoverflade, som giver mindre affugtning og minimerer afrimningscyklussen. De indbyggede elektriske varmestave sikrer nem og hurtig afrimning af fordamperblokken.

- EC-ventilator
- Velegnet til kølerum mellem 0 til 40 °C
- Velegnet til frostrum mellem -40 til 0 °C
- 80 bar
- Lameller med finnestand på 4,0 til 6,0 mm
- Nem at servicere og rengøre
- Indbyggede elektriske varmestave
- Kompakt og slankt design

Type FHVT-XXXEC-COI 80 bar - køl

4 mm finneafstand	Effekt W	Coil volume dm ³	Luftmængde m ³ /h	Luftkast m	Antal vent.	L x B x H mm	Varenr.
FHVT-411EC-COI	2420	1,9	1580	8	1 x 300	702 x 460 x 430	49520 51767
FHVT-402EC-COI	3390	2,5	1920	6	2 x 250	1094 x 350 x 430	49520 51759
FHVT-403EC-COI	6060	3,7	2880	7	3 x 250	1486 x 350 x 430	49520 51761
FHVT-421EC-COI	9180	4,3	4300	15	1 x 450	1094 x 600 x 460	49520 51778

Ydelserne for R744 ved fordampningstemperatur på -5 °C. Ydelse og delta T = 8K.

Type FHVT-XXXEC-COI 80 bar - køl

6 mm finneafstand	Effekt W	Coil volume dm ³	Luftmængde m ³ /h	Luftkast m	Antal vent.	L x B x H mm	Varenr.
FHVT-611EC-COI	2000	1,9	1630	8	1 x 300	702 x 460 x 430	49520 51796
FHVT-612EC-COI	4730	3,4	3260	9	2 x 330	1094 x 460 x 430	49520 51804
FHVT-621EC-COI	7300	4,3	4400	15	1 x 450	1094 x 600 x 460	49520 51807
FHVT-621EC-COI	9460	6,5	6520	11	4 x 300	1878 x 460 x 430	49520 51802

Ydelserne for R744 ved fordampningstemperatur på -5 °C. Ydelse og delta T = 8K.

Type FHVT-XXXEC-COI 80 bar - frost

6 mm finneafstand	Effekt W	Coil volume dm ³	Luftmængde m ³ /h	Luftkast m	Antal vent.	L x B x H mm	Varenr.
FHVT-602EC-COI	2350	2,5	2040	6	2 x 250	1094 x 350 x 430	49520 51788
FHVT-612EC-COI	4040	3,4	3260	9	2 x 300	1094 x 460 x 430	49520 51804
FHVT-604EC-COI	6170	4,8	4080	8	4 x 250	1878 x 350 x 430	49520 51792
FHVT-606EC-COI	8470	6,9	6120	11	6 x 250	2662 x 350 x 430	49520 51794

Ydelserne for R744 ved fordampningstemperatur på -28 °C. Ydelse og delta T = 8K.

Carel styring for optimal funktionsudnyttelse

Smooth Lines - dynamisk modulation

- Optimeret overhedning efter kølebehov
- Dynamisk modulation af køleydelsen resulterer i mindre off-tid
- Færre afrimninger og mere stabil temperatur

CUBO₂
smart₂



Optimal kompressorsikkerhed

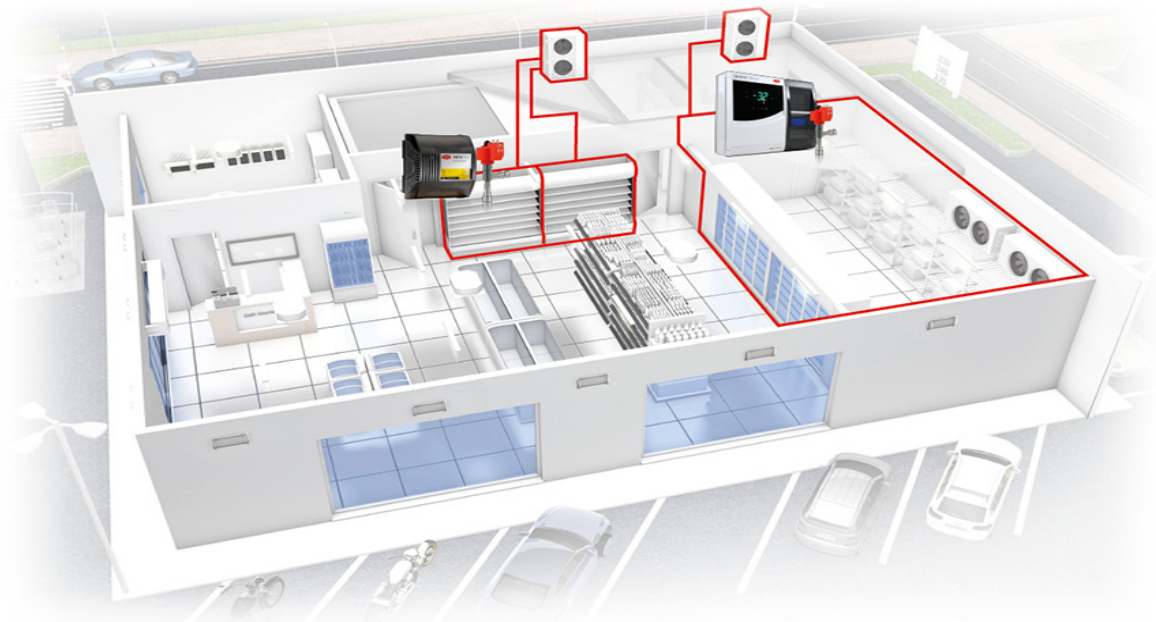
- Fuld kontrol med kompressorens indsatsområde
- Automatisk og synkroniseret returnering af olie fra fordampere
- Speedboost for optimal olietilbageførsel -sørger for lavest muligt kondenseringstryk

Floating Suction kompressor hastighedsregulering

- Kontinuerlig tilpasning af omdrejningstal for at opnå optimalt og stabilt sugetryk
- Kompressor on/off er reduceret til et minimum



HECUsistema





Carel UltraCella styring til køle- og frostrum

- En serie af køle- og frostrumsstyringer, der dækker ethvert behov
- Temperaturlog
- Modulært design med mange tillægsmoduler
- Hurtig installation på DIN skinne, som sikrer pæn finish
- IP65 også mellem modulerne, som samles med clips
- Modbus og Carel-kommunikation over RS485 netværk

Løsning for et rum

Beskrivelse	Varenr.
UltraCella med dobbelt linjeskærm 230V	18240 40568
Ultra EVD-modul med UltraCap til Carel ventil	18240 46189
0-60 bar tryktransmitter	18240 46308
5 m kabel til tryktransmitter	18240 05694
6 m NTC temperaturføler overhedning	18240 05591
6 m NTC temperaturføler -50 + 50 m (3 stk.)	18240 05982
UltraCella Servicedisplay + 3 m kabel	18240 54694



Tilbehør til UltraCella

Beskrivelse	Styring	Vent.	Afrim.	Afrim.	Varenr.
3 faset afrimningsmodul med kontakter til afrimning og hovedafbryder	1x16 A	1x16 A	3x16 A	11 kW	18240 54692
3 faset afrimning med automatsikringer og kontakter 6 A			3x6 A	4 kW	18240 59215
3 faset afrimning med automatsikringer og kontakter 10 A			3x10 A	7 kW	18240 59216
3 faset afrimning med automatsikringer og kontakter 16 A			3x16 A	11 kW	18240 59201



Carel køle/frostrumsstyring

Hos H. Jessen Jürgensen har vi samlet en komplet pakkeløsning til dit køle- eller frostrum. Sættet er klar til montage og inkluderer alt, der er behov for, for at udnytte de energioptimerede funktioner, som kan opnås via kommunikation mellem rumstyring og CUBO2 HECU styring.

Komplet pakkeløsning: varenr. 18240 73226

Beskrivelse	Type
Ultracella 2 linjer grønt display 230V	WB000DG0F0
EVD-modul med ultracap uden display	WM00EUN000
NTC-føler 6m -50-105 °C IP68	NTC060WH01
NTC-føler 6m -50-105 °C IP67 (hurtig reagerende)	NTC060WF00
Tryktransducer 0-5V 0-60 bar (0-870psi)	SPKT00G1S0
CO ₂ alarm infrarød IP66 (build-in)	GDWBI20A00
Lyd- og lyssignal 12-24V AC/DC IP65	DPWLKIT200
E2V-Z Anker med dyse og filter efter eget valg	E2VATT**Z0
E2V-Z ventilhus med skueglas 90Bar ½" loddemuffer	E2BR00WF01
E2V-Z spole/stator til E2V-Z med anker med dyse og filter	E2VSTAS230
Kabel til stepper/stator 5 m superseal stik	E2VCABS6I0
NTC overhedningsføler 6 m -50-105 °C IP67 (strap-on)	NTC060HF01





Carel MPXPRO styring for kølediske, reoler og gondoler

MPXPRO er en kompakt og fleksibel regulator, der kan anvendes til rum, diske eller møbler. Regulatoren indeholder udgange til elektronisk ekspansionsventil, kompressor, magnetventil, fordamperblæser, afrimning, karmvarme mm. Ud over de normale funktioner, kan nævnes modulerende ventilatorhastighedsregulering af fordamperen.



Komplet løsning

Beskrivelse	Varenr.
MPXPRO Master E2V ventil	18240 05581
0-60 bar tryktransmitter	18240 46308
5 m kabel til tryktransmitter	18240 05694
6 m NTC temperaturføler, overhedning	18240 05591
6 m NTC temperaturføler -50 + 50 m (3 stk.)	18240 05982

Tilbehør

Beskrivelse	Varenr.
MPXPRO display med knapper, grøn visning	18240 05833
MPXPRO display, kun temperatur, grøn visning	18240 34110
Programmeringsnøgle til MPXPRO (230 Vac)	18240 05425

Alarmer

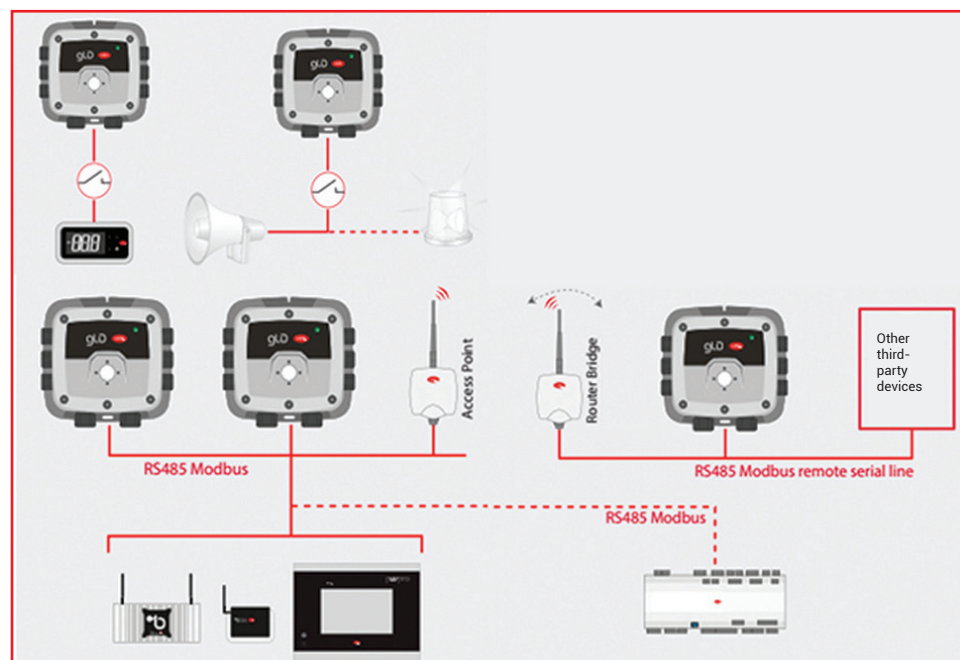
CO₂ gasalarm - GLD serien fra Carel

Kan opsættes som "stand alone" eller integreres med styring. Dette sikres med forskellige output digital, analog og RS485. Det gør det muligt at tilslutte lækagealarmen til Boss overvågningsanlæg. Indstilling og kalibrering foretages i Rileva app. Opfylder krav til DS/EN378.

Beskrivelse	Type	Varenr.
Kølemiddelalarm infarød til CO ₂ build-in	GDWBI20A00	18240 71120
Kølemiddelalarm infarød til CO ₂ remote	GDWRI20A00	18240 71119

Tilbehør

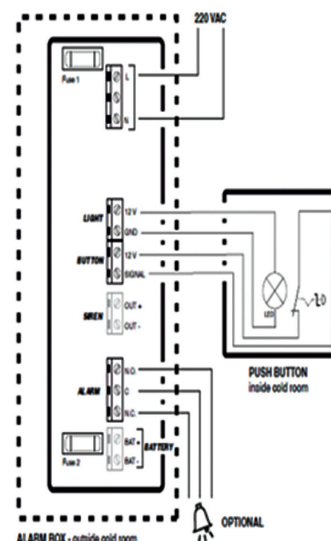
Beskrivelse	Type	Varenr.
Lyd- og lyssignal rødt 24VAC/DC	DPWLKIT200	18240 71031



ColdWatch indespærringsalarm, dansk version 230V

Komplet tavle med indbygget lyd- og lyssignal, batteri. 1 eksternt tryk med dansk tekst. Trykknop til Coldwatch alarmanlæg inkl. plastunderlæg med dansk tekst.

Beskrivelse	Type	Varenr.
Indespærringsalarm	CM00006207	18240 05566
Trykknop til ColdWatch	KTCWPSDANI	18240 05547



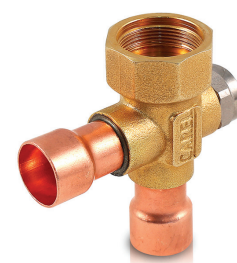
Elektronisk ekspansionsventil



Carel E2VZ elektronisk ekspansionsventil til CO₂

- E2V ventilen består af ventilhus, dyse, stator og kabel
- 60 bar arbejdstryk
- 90 bar stilstandstryk
- 35 bar MOPD

Beskrivelse	Størrelse	Dyse kapacitet i kW, åbningsgrad ved ca. 80% (R744)		Varenr.
		-10 °C	-30 °C	
Dyse				
Anker med dyse og filter	Dyse 03	0,5	1	18240 59054
Anker med dyse og filter	Dyse 05	1,5	2	18240 59058
Anker med dyse og filter	Dyse 09	2	3	18240 59056
Anker med dyse og filter	Dyse 11	4	6	18240 59059
Anker med dyse og filter	Dyse 14	8	12	18240 59060
Anker med dyse og filter	Dyse 18	12	19	18240 59062
Anker med dyse og filter	Dyse 24	16	23	18240 59111
Anker med dyse og filter	Dyse 30	25	40	18240 59112
Anker med dyse og filter	Dyse 35	36	65	18240 59113
Ventilhus				
Uden skueglas	1/2" loddemuffer			18240 59021
Med skueglas	1/2" loddemuffer			18240 59022
Spole/stator/motor				
Spole 0,3 m kabel og super-seal stik	Stator IP69K			18240 59115
Kabel				
3 m kabel med superseal stik IP67		3 meter		18240 59120
6 m kabel med superseal stik IP67		6 meter		18240 59124
9 m kabel med superseal stik IP67		9 meter		18240 59128





Carel Boss - overvågning til alle anlæg

En ny generation af overvågning til alle typer anlæg.

Boss overvågning er en web-server baseret løsning, dette gør det muligt at tilgå Boss uden at installere software på eksempelvis tablets, mobiltelefon eller computer.

Beskrivelse	Type	Varenr.
Boss-Standard version op til 100 enheder 1500 loggede variabler	BMHST00XS0	18240 54938
Boss-Udvidet version op til 300 enheder 3500 loggede variabler	BHST00XE0	18240 54937
Boss-Mini Udvidet version op til 50 enheder 500 loggede variabler	BMEST03LE0	18240 65751
Boss-Micro WI-FI version op til 15 enheder 150 loggede variabler	BMBST00FP0	18240 78921
Boss-Micro 4G version op til 15 enheder 150 loggede variabler	BMBST00GP0	18240 78922



Carel Boss/Boss mini/Boss micro - udvidelser og tilbehør

Beskrivelse	Type	Varenr.
1 stk. Boss plugin udvidelse	BMHST01P00	18240 54947
3 stk. Boss plugin udvidelse	BMHST03P00	18240 54948
5 stk. Boss plugin udvidelse	BMHST05P00	18240 55009
Strømforsyning Boss mini og micro 230VAC-24VDC til stikkontakt i flere lande	BMESTPWA00	18240 78924
Strømforsyning Boss mini 230VAC-24VDC DIN	PGTA00TRF0	18240 69304
Strømforsyning Boss micro 230VAC-24VDC DIN	PGTA00TRX0	18240 78923
SMS-modul Boss og Boss mini	BMHSTMDA00	18240 69308
Relæ-udvidelsesmodul Boss mini og micro	BMESTRLA00	18240 78927
WiFi-antenne forlænger kabel 3 m	BMBSTEWA00	18240 78921
4G antenne forlænger kabel 3 m	BMBSTEGA00	18240 78922
Beslag for DIN-skinne montering Boss mini	BMESTDNA0K	18240 69303



Sikkerhedsventiler

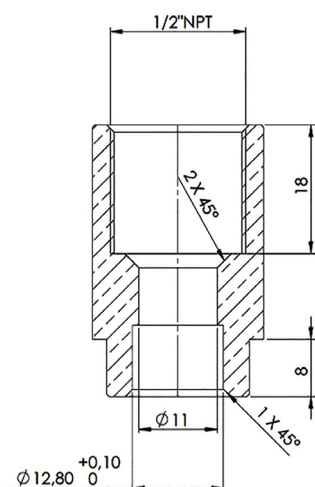
Bar	Tilslutning		Type	Varenr.
	Indgang NPT	Udgang Gas		
60	1/2"	3/4"	REF80.12.34.10.250	37042 29314
60	1/2"	1"	REF80.12.01.10.600	37042 44553

Tilbehør

Bar	Beskrivelse	Type	Varenr.
120	Overgang fra 1/2" K65 til 1/2" NPT	VSREF_RAC12N-1280	37042 59075

Omskifter manifold 120 bar

Tilslut. NPT		Dimensioner mm		Type	Varenr.
Ind	Ud	Højde	Længde		
1/2"	2 x 1/2"	85	164	REF2.1.012.012.012	37042 29302



Kobberrør K

Dimension	Tykkelse (mm)	Varenr.
3/8"	0,65	43144 55618
1/2"	0,85	43144 55622

Kobber fittings

Dimension	Beskrivelse	Varenr.
3/8"	Bøjning 90° muffe/m	43144 29535
1/2"	Bøjning 90° muffe/m	43144 29536
3/8"	T-stykke	43144 29543
1/2"	T-stykke	43144 29542
3/8"	Muffe	43144 29544
1/2"	Muffe	43144 29539
1/2" x 3/8"	Reduktion m x m	43144 45494

Kommunikationskabel

Beskrivelse	Varenr.
2 leder med skærm op til 500 m	44140 63067
2 leder med skærm over 500 m	44140 63068

Til Carel Modbus kommunikation.

Servicedisplay

Beskrivelse	Varenr.
UltraCella servicedisplay. Hurtig konfiguration og servicering, monteres i fronten	18240 54694



Olie til CUBO2 Smart

Beskrivelse	Varenr.
PAG 100 dunk, 0,25 l	53082 60244

Kølemiddel

Beskrivelse	Varenr.
R744 (CO2) kølemiddel, 15 kg	38380 70643

Lækagegassøger

Beskrivelse	Varenr.
D-TEK Stratus med LED display Inkl. infrarød sensor, genopladeligt batteri, AC vægplader, DC billader, ekstra lang sonde, bæretaske, 5 udskiftningsfiltre og hovedtelefoner	40770 70192
CO ₂ sensor D-TEK Stratus Tilbehør til D-TEK Stratus	40770 70190

Programmeringsnøgle

Beskrivelse	Varenr.
Smart Key til kopiering af software fra HECU styringen	18240 05798



CO₂ manometer

Beskrivelse	Varenr.
Manifold 2-vejs i kuffert inkl. 3 stk. slanger	11390 63054
Manifold 2-vejs ekskl. kuffert og slanger	11390 63055
Slange sæt, 3 stk. højtryksslanger	11390 63056
Løst lavtrykmanometer for CO ₂ manifold	11390 63057
Løst højtrykmanometer for CO ₂ manifold	11390 63058

-1 til 100 °C / 0 til 160 bar.





Salgs- og leveringsbetingelser

I. Nedenstående salgs- og leveringsbetingelser finder anvendelse i det omfang, de ikke fraviges ved anden skriftlig aftale mellem parterne.

II. Tilbud:

a. Ethvert tilbud på varer fra lager afgives med forbehold for mellemsalg. Såfremt sælger ikke kan opfylde et afgivet tilbud på grund af mellemsalg, vil køber så vidt muligt modtage meddelelse herom fra sælger uden ugrundet ophold efter modtagelse af købers accept. Sælger kan ikke gøres ansvarlig på grund af manglende opfyldelse af aftalen som følge af mellemsalg.

b. Hvis ikke andet er udtrykkeligt aftalt, er tilbudtet kun gyldigt for accept senest 30 dage efter tilbudsdato.

c. Sælger forbeholder sig ret til før leveringen til køber at foretage nødvendige ændringer i konstruktion, udførelse m.v., som ikke ændrer det købes karakter eller anvendelighed. Sælger skal så vidt muligt uden ugrundet ophold skriftligt meddele køber sådanne ændringer af det bestille, som ikke er ubetydelige. Såfremt sælger ikke har sat ordren i produktion, eller har afholdt udgifter i forbindelse med ordrens effektivisering, kan køber herefter hæve aftalen, såfremt dette sker skriftligt og straks efter modtagelsen af ovennævnte meddelelse fra sælger. Såfremt sælger allerede har afholdt udgifter i forbindelse med ordren, har køber kun ret til at hæve købet, såfremt han kan bevise, at en bestemt konstruktion, udførelse og anvendelse var en forudsætning for køber.

d. Såfremt ordrebekræftelse afviger fra ordre ved tillæg, indskærnkning eller forbehold, og køber ikke vil acceptere disse ændringer, skal køber inden 1 uge fra ordrebekræftelsens modtagelse meddele dette til sælger. I modsat fald gælder alene sælgers ordrebekræftelse.

e. Bestilling på afkald skal foretages senest 12 måneder fra første afkaldsdato. Sker afkald på bestillede kvantum ikke inden for det foreskrevne tidsrum, har sælger ret til at annullere ordren, og for varer som allerede er afkaldt, betaler køber yderligere forskellen mellem pris ifølge overenskomst og den pris, der gælder ifølge sælgers prisliste på ethvert leveringstidspunkt. Bøder for forsinket levering eller godtgørelse for deraf opståede tab er sælger uvekkommende.

III. Priser:

Opgivne priser gælder, hvor intet andet er udtrykkeligt anført, netto, ab lager ekskl. emballage og ekskl. afgifter. Ved salg til udlandet er de opgivne priser fastsat som ovenfor anført, dog tillige ekskl. eventuelle skatter i købers land.

Hvor skatter og afgifter udtrykkeligt måtte være indeholdt i prisen, kan sælger kræve enhver stigning i disse skatter og afgifter betalt af køber. Leverancer tilbydes på grundlag af tilbudsagens valutakurser og todsatser for importerede varer og materialer. I tilfælde af ændringer heri i sælgers disfavør, har sælger ret til at foretage forhøjelse i tilbudsprisen i overensstemmelse hermed.

De opgivne priser tilbydes ligeledes på grundlag af tilbudsagens valutakurser og todsatser. I tilfælde af ændringer heri i sælgers disfavør har sælger ret til at foretage forhøjelse i tilbudsprisen i overensstemmelse hermed.

De opgivne priser er baseret på de på tilbudsdagen gældende udgifter til varer og materialer. Såfremt disse udgifter stiger, har sælger ret til at forhøje tilbudsprisen i overensstemmelse hermed.

De opgivne priser tilbydes ligeledes på grundlag af tilbudsagens valutakurser og todsatser. I tilfælde af ændringer heri i sælgers disfavør har sælger ret til at foretage forhøjelse i tilbudsprisen i overensstemmelse hermed.

De opgivne priser er baseret på de på tilbudsdagen gældende udgifter til varer og materialer. Såfremt disse udgifter stiger, har sælger ret til at forhøje tilbudsprisen i overensstemmelse hermed.

IV. Levering:

Leveringer ab sælgers lager.

a. V. Leveringstid:

Opgivne leveringstider baseres på, at alle tekniske specifikationer og leveringsoplysninger er klarlagt ved ordreafgivelsen, og sælger må som følge heraf tage forbehold for forsinkelse, som skyldes manglende opfyldelse af disse forudsætninger. Opgivne leveringstider afgives under betingelse af rettidig indgang af materialer fra sælgers underleverandører eller tekniske samarbejdspartnere. Køber kan kun hæve aftalen på grund af forsinkelse, der hovedsagelig skyldes forsinkelse af indgang af materialer fra sælgers underleverandører, såfremt forsinkelsen konkret er af væsentlig afgørende betydning for køber, og sælger på tidspunktet for aftalens indgåelse var bekendt hermed. Udover købers eventuelle hæveadgang kan sælger ikke gøres ansvarlig for sådanne forsinkelser.

b. I tilfælde af, at rettidig levering hindres af begivenhed(-er) uden for sælgers absolute kontrol, herunder, men ikke begrænset til: strejke, lockout, brand, eksplosion, naturkatastrofer, epidemi, driftsforstyrrelser, krig, oprør, mobilisering, regeringsforanstaltninger, beslaglæggelse, valutarestriktioner, miljøvernforanstaltninger eller mangler og forsinkelser fra underleverandører, der skyldes én eller flere af de nævnte omstændigheder, kan sælger ansvarsfrit annullere ordren ved skriftlig meddelelse til køber herom uden ugrundet ophold, såfremt én eller flere af ovennævnte særlige omstændigheder indtræder.

Beslutninger gælder sig for ikke at hæve aftalen, skal sælger uden ugrundet ophold meddele køber, at leveringstiden vil blive udskudt som følge heraf. Såfremt leveringstiden udskydes med mere end én (1) måned på grund af ovennævnte særlige omstændigheder, kan køber ved skriftlig meddelelse til sælger herom ansvarsfrit hæve købet. Køber kan straks ved modtagelsen af meddelelse om forsinkelsen ansvarsfrit hæve aftalen på grund af ovennævnte særlige omstændigheder, såfremt køber kan bevise, at det afslatte leveringstidspunkt var af væsentlig afgørende betydning for køber, og dette var sælger bekendt.

c. I tilfælde af væsentlig forsinkelse fra sælgers side, som ikke hovedsageligt skyldes et af de under punkt a og b nævnte forhold, kan køber hæve aftalen efter dansk rets almindelige regler. Det er dog en forudsætning, at forsinkelsen konkret bedømt er væsentlig for køber og sælger var bekendt hermed. Sælger er erstatningsansvarlig for forsinkelsen som nævnt under punkt b, såfremt forsinkelse skyldes sælgers grove uagtsomhed. Udover ovennævnte har køber ikke yderligere beforelser i anledning af sælgers forsinkelse.

Sælger er aldrig ansvarlig for driftstab, avancetab, andet indirekte tab eller følgeskader af nogen art, hvad enten ansvaret måtte støttes på almindelige erstatningsregler eller på andet grundlag.

Afhentning af varer i BoXen:

Forudbestillede varer kan afhentes udenfor åbningstiden i BoXen. Adgang til BoXen kan kun ske ved brug af kode, som oplyses ved ordreafgivelsen. Læs mere om BoXen her. Det understreges, at når værner stilles i BoXen overgår ansvaret fra sælger til køber. Køber bærer selv ansvaret for at afhente værner. Sælger kan ikke stilles til ansvar for eventuelle tab eller beskadigelser.

VI. Betaling:

Hvis ikke andet er anført, er betalingsbetingelserne løbende måned 15 dage fra fakturadatoen.

Til kunder, med hvem sælger ikke tidligere har stået i fast forretningsforbindelse, leveres kun mod efterkrav, såfremt der ikke samtidig med afgivelsen af første ordre gives tilfredsstillende referencer og/eller kreditoplysninger.

Sælger forbeholder sig ret til over for køber at fastsætte størrelsen af en eventuel kredit.

Såfremt rettidig levering hindres på grund af forhold, for hvilke køber bærer risikoen, herunder men ikke begrænset til, købers ønske om ændring af ordredatoen eller leveringstidspunktet, er køber desuagtet pligtig at erlægge alle betalinger i overensstemmelse med den oprindelige aftale, og sælger skal i enhver henseende stilles, som om sådan hindring for rettidig levering ikke havde foreligget.

I tilfælde af forsinket betaling kan sælgers nedennævnte afhjælpningspligt ikke påberåbes af køber, før betaling har fundet sted. I tilfælde af forsinket betaling forentes skyldige beløb med sælgers til enhver tid gældende rentesats, som er påtrykt sælgers fakturaer og ordrebekræftelser.

VII. Returvarer:

Returvarer modtages kun af sælger for varer, der føres på lager, og kun efter forudgående aftale. Returvarerne modtages ikke retur senere end 3 måneder efter fakturadatoen. Værner skal sendes franko til sælger i original emballage og fremkomme i hel og ubeskadiget stand. Kreditering af returvarer sker ud fra salgsprisen fratrukket 10 %.

VIII. Produktinformationer:

Alle oplysninger, brochurer, kataloger, cirkulærer, billedmateriale, prospekter, annoncer, prislister og lignende vedrørende vægt, dimensioner, kapacitet, priser, arbejdsdata og øvrige data er alene at betragte som vejledende og uden ansvar for sælger. Sælger forbeholder sig til enhver tid ret til ændringer, hvorfor sådanne produktinformationer kun er bindende i det omfang, aftalen udtrykkeligt henviser til dem. Udtrykkeligt henviser til dem.

IX. Sælgers ansvar:

Uanset, hvad der nedenfor er anført, og uanset eventuel påvist uagtsomhed, er sælger aldrig ansvarlig for driftstab, avancetab, andet indirekte tab eller følgeskader af nogen art, hvad enten ansvaret måtte støttes på almindelige erstatningsregler eller på andet grundlag.

Ansvar for forsinkelse:

Se hele afsnit V.

I tilfælde hvor kunden oplever, at det leverede produkt ikke fungerer efter hensigten og derfor ønsker sælgers tilstedeværelse, forbeholder sælger sig ret til, såfremt der ikke er tale om en decideret produktfej, at fakturere kr. 695,- ex. moms pr. påbegyndt time inklusiv kørselsforbrug (start og slut ved vores firmas adresser i henholdsvis Øst- og Vest Danmark).

I tilfælde af mangler ved salgsgenstanden, som påberåbes rettidigt inden 1 år efter levering, er sælger pligtig til foretage afhjælpning eller omlevering efter eget valg, og køber er kun berettiget til at kræve en sådan afhjælpning/omlevering i tilfælde af mangler, som skyldes fejl i konstruktion, materiale eller fremstilling.

Sælgers ansvar omfatter kun mangler, som viser sig inden 12 måneder fra den dag materiellet blev leveret.

Køberen skal give skriftlig meddelelse om en mangel til sælgeren uden ugrundet ophold, efter at manglen har vist sig, og i intet tilfælde senere end 2 uger efter manglen har vist sig.

Meddelelsen skal indeholde en beskrivelse af hvorledes manglen har vist sig. I modsat fald mister køber sin ret til at fremsætte krav i anledning af manglen.

Reparationen foretages hos sælger, med mindre sælger har accepteret, at den mangelfulde del eller eventuelt materiellet kan repareres efter udsiftelse hos køber. Køber skal i disse tilfælde bære de meromkostninger, som sælger påføres ved afhjælpning af mangler som følge af, at materiellet befinder sig på et andet sted end hos sælger.

Køber kan ikke på sælgers vegne og for sælgers omkostning foretage afhjælpning, medmindre dette er skriftligt aftalt mellem parterne.

Fragtskader, der ikke er anmeldt til transportør ved modtagelse af varen, er sælger uvekkommende.

Sælger har ret til at foretage afhjælpning ved anvendelse af alternative løsningsmodeller under forudsætning af, at det ikke ændrer det købes anvendelighed. Såfremt sælger ikke inden rimelig tid foretager afhjælpning eller omlevering, er køber dog berettiget til at hæve købet. En sådan ophævelse kan dog tidligst ske 2 måneder efter, at køber skriftligt overfor sælger har taget forbehold om at ville hæve aftalen, såfremt afhjælpning eller omlevering ikke har fundet sted indenfor samme frist. Købers ophævelsesret gælder dog kun, såfremt det leverede, er behæftet med væsentlige mangler.

Udover hæve retten kan sælger ikke ifalde ansvar, medmindre manglen skyldes sælgers grove uagtsomhed.

Såfremt sælger foretager afhjælpning eller omlevering, har sælger intet yderligere ansvar for mangler, selvom det skyldes årsager, der forelå før risikoens overgang, uanset eventuel påvist uagtsomhed hos sælger.

Teknisk assistance tilkald

Såfremt kunden ønsker sælgers tilstedeværelse for teknisk assistance til et produkt, hvor der ikke er tale om produkt- eller rådgivningsfejl, forbeholder sælger sig ret til at fakturere det dermed forbundne timeforbrug inkl. kørsel til gældende timesats. (Timesatsen kan altid oplyses, inden ordren afgives).

X. Produktansvar i forhold til køber:

Sælger hæfter maksimum i 12 måneder fra leveringens for de skader, som den solgte genstand måtte forvolde. Sælger er kun ansvarlig for skader, som salgsgenstanden forvolde, hvis det dokumenteres, at skade skyldes uagtsom handling eller undladelige begæret af sælger eller sælgers folk. Sælgers ansvar for tingskade - herunder på de af køber fremstillede produkter - kan ikke overstige 500.000,-.

I intet tilfælde er sælger ansvarlig for driftstab, tabt fortjeneste eller andre indirekte økonomiske konsekvenser.

XI. Produktansvar overfor tredjemand:

I det omfang, sælger i forbindelse med købers brug, herunder - men ikke begrænset til - videresalg af de leverede varer, måtte blive pålagt ansvar over for tredjemand, gælder følgende:

- Såfremt køber har udvist uagtsomt forhold, har sælger regres mod køber efter graden af udvist skyld, og køber er under alle omstændigheder og uanset sælgers eventuelle uagtsomhed pligtig til skadesløsholde sælger i det omfang, sælgers ansvar over for tredjemand rækker udover de ovenfor fastsatte grænser og regler.
- Såfremt sælgers ansvar over for tredjemand støttes på objektive ansvarsregler eller ifaldes efter ansvarsregler, hvori er indeholdt bevisbyrde, uanset om disse ansvarsregler er udviklet i lovgivning, EU-regler, retspraksis eller på anden måde, og sælger ikke har udvist uagtsomt forhold, er køber pligtig til skadesløsholde sælger i det omfang, sælgers ansvar rækker udover de ovenfor fastsatte grænser og regler. Såfremt køber i dette tilfælde har udvist uagtsomhed, har sælger regres mod køber for et-hvert krav, som tredjemand måtte kunne rette mod sælger

I intet tilfælde er sælger ansvarlig for driftstab, tabt fortjeneste eller andre økonomiske konsekvenser.

For så vidt angår nærværende bestemmelse er køber indforstået med, at enhver retslig tiltale eller retssag mod ham må undergives samme jurisdiktion, som produktansvarskravet mod sælger.

XII. Købers forpligtelse:

Køber er ved brug, herunder - men ikke begrænset til - videresalg af de leverede produkter, pligtig til at anvende/markedsføre dette på forsvarlig vis og i videst mulig omfang træffe foranstaltninger, som kan sikre mod såvel købers egen som sælgers ifaldelse af produktansvar. Køber er eksempelvis pligtig til at instruere eventuelle medkontrahtanter behørigt om det leveredes egenskaber i det omfang, dette ikke med føje kan forudsættes bekendt, og i øvrigt forsyne emballager, vejledninger m.v. med fornødne beskrivelser og advarsler. Køber er endvidere pligtig så vidt muligt at tilsikre, at tilsvarende fremgangsmåde følges i efterfølgende omsættingsled.

I relation til de ovenfor anførte regler om produktansvar over for tredjemand skal købers overtrædelse af nærværende bestemmelse betragtes som ansvarspådragende på lige fod med ethvert andet uagtsomt forhold fra købers side.

XIII. Købers undersøgelses- og reklamationpligt:

Køber har, når salgsgenstanden er leveret, pligt til at foretage en sådan undersøgelse, som ordentlig forretningsbrug kræver. Viser det sig, at den solgte genstand lider af en mangel, skal køber, såfremt han påberåber sig manglen, give sælger meddelelse herom straks, hvilket sælger bekræfter skriftligt. Afgiver han ikke en sådan meddelelse, uagtet at han opdager eller burde have opdaget manglen, kan han ikke senere gøre den gældende.

XIV. Andre aftaler:

Overenskomster og/eller aftaler (herunder men ikke begrænset til telefoniske eller elektroniske meddelelser og overenskomster og aftaler med repræsentanter) må, for at være gyldige, være bekræftet skriftligt af sælger.

XV. Tvister:

Alle tvister, som måtte opstå mellem parterne, herunder - men ikke begrænset til - tvister om fortolkninger af nærværende leveringsbetingelser, eller tvister, der måtte opstå mellem parterne i forbindelse med sælgers tilbud/ordrebekræftelse eller i forbindelse med enhver leverance fra sælger til køber, skal fuldt ud afgøres efter dansk ret. Som eneste rette værneting er aftalt Sø- og Handelsretten i København.

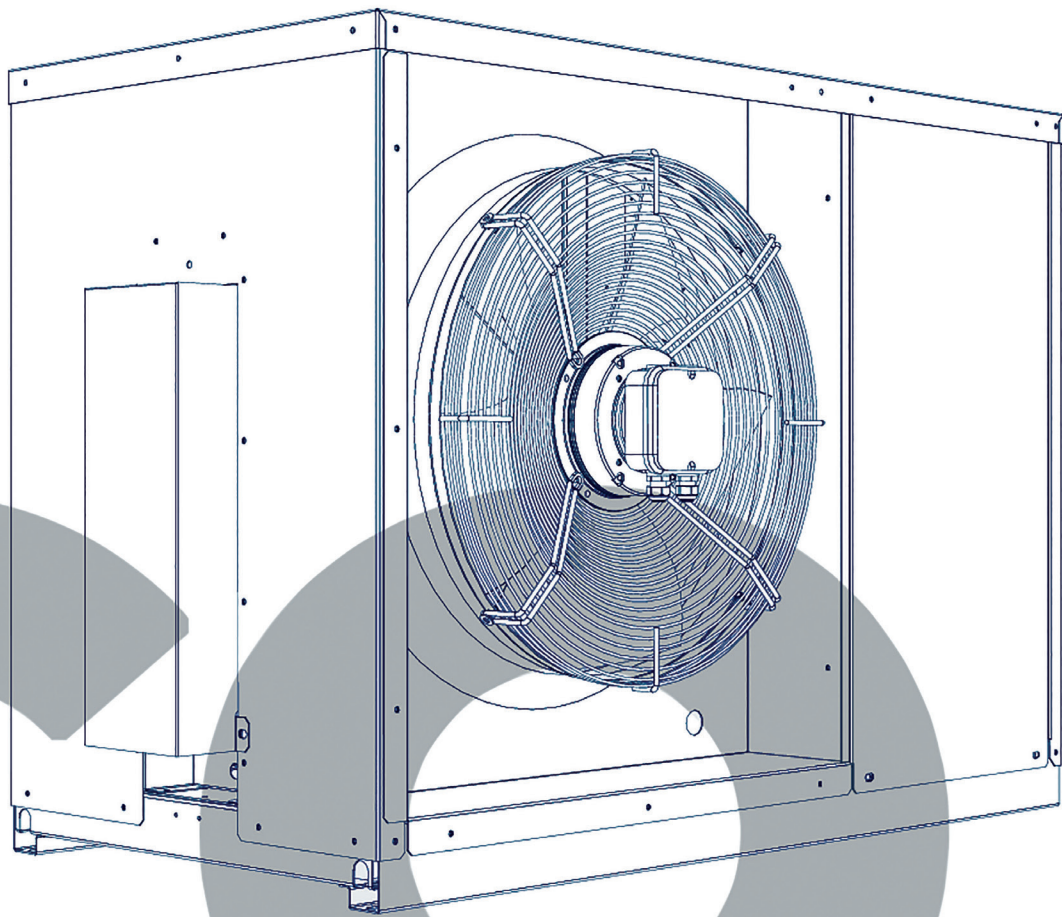
XVI. Øvrige bestemmelser:

I øvrigt gælder for alle leverancer "Almindelige leveringsbetingelser for leverancer af maskiner og andet teknisk udstyr mellem Danmark, Norge, Finland og Sverige m.v." udgivet i 1992 af Sammenslutningen af Arbejdsgivere inden for Jern- og Metalindustrien i Danmark, NL92 i det omfang disse bestemmelser ikke er fraveget ovenfor eller ved skriftlig aftale mellem sælger og køber. Voldgiftsklausulen er dog ikke gældende.

Hvis montering er omfattet af aftalen mellem sælger og køber, gælder nævnte sammenslutningsbestemmelser, kaldet "NLM94", i det omfang disse bestemmelser ikke er fraveget ovenfor eller ved skriftlig aftale mellem sælger og køber. Voldgiftsklausulen er dog ikke gældende.

Hvis de nævnte leveringsbestemmelser ændres af Sammenslutningen af Arbejdsgivere inden for Jern- og metalindustrien i Danmark m.v., inden der indgås bindende aftale mellem sælger og køber, skal de 8 således ændrede leveringsbetingelser være gældende, dog ligeledes kun såfremt de ikke måtte være fraveget ovenfor eller ved skriftlig aftale mellem sælger og køber.

NB! Vedrørende særlige reklamerationsvilkår og særlige vilkår for Bitzer kompressorser henvises der til vores priskatalog.



CO2



H. JESSEN JÜRGENSEN A/S

H. Jessen Jürgensen A/S - a Beijer Ref company
+ 45 70 27 06 07 | info@hjj.dk | www.hjj.dk